

**Modular Cooking Range Line
700XP Fritös. El. Golvmodell.
400mm. 14L. Bassäng. Underskåp**

Produkt # _____

Modell # _____

Namn # _____

SIS # _____

AIA # _____

**371084 (E7FREDIFFO)**Fritös. El. Golvmodell.
400mm. 14L. Bassäng.
Underskåp. Lev. med 1
fritöskorg**Kort specifikation****Pos.** _____

Fritös (400 mm) i golvmodell med bassäng (14 liter) och el-anslutning. Anpassad för anslutning underifrån eller bakifrån, och för montering mot enheter i Electrolux 700-serie.

Robust konstruktion i rostfritt stål

Toppskiva (1,5mm tjock), frontpanel och lock i rostfritt stål (AISI 304)

Högeffektivt värmeelement (8,7 kW) placerad i bassängen

Termostatstyrd temperatur från +105°C till +185°C

Säkerhetstermostat för skydd mot överhettning

Tömning av olja sker via en kran till en inbyggd behållare placerad under bassängen

I höjddled justerbara fötter upp till 50 mm, i rostfritt stål (AISI 304)

Kapslingsklass: IPX4

Levereras med 1 fritöskorg (14L)

Huvudfunktioner

- Enheten ska monteras på höjddjusterbara fötter i rostfritt stål.
- Termostatreglering av oljetemperaturen på upp till max 185 °C.
- Termostat för överhettningsskydd som standard på alla enheter.
- Olja töms ut genom en kran till en behållare undertill på baljan.
- Alla viktiga komponenter sitter framtill för enkelt underhåll.
- Kapslingsklass IPX 4.
- Armerade incoloy-värmeelement som sitter inuti baljan kan lyftas upp för enklare rengöring.
- Oljekvalitetsverktyg (kod 9B8081) för effektiv oljehantering finns som tillval.

Konstruktion

- Baljans insida har rundade hörn för enkel rengöring.
- Utvändiga paneler i rostfritt stål med Scotch Brite-behandling.
- 1,5 mm tjockt pressat rostfritt stål
- Rät vinkel mellan enheterna för att undvika utrymmen där smuts kan tränga in.

Hållbarhet

- [NOT TRANSLATED]

**Medföljande tillbehör**

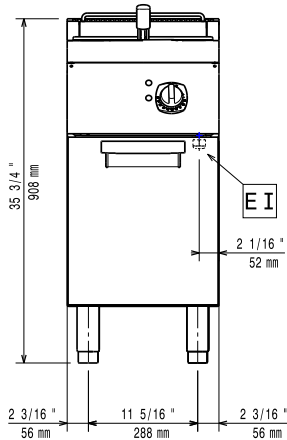
- 1 av Dörr till underskåp PNC 206350
- 1 av Korg till 15 l fritöser PNC 921691

Övriga Tillbehör

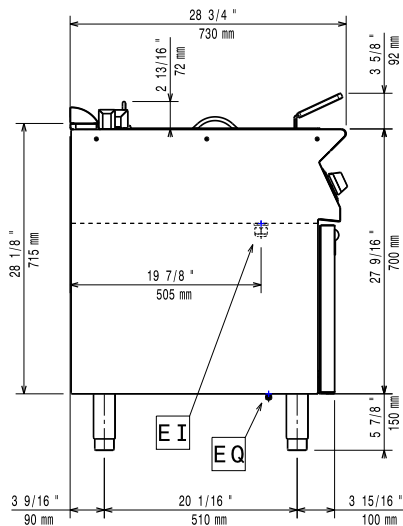
- Tätningsatts PNC 206086
- Fotsats PNC 206136
- Frontsockelplåt för installation på betongsockel, 400 mm PNC 206147
- Frontsockelplåt för installation på betongsockel, 800 mm PNC 206148
- Frontsockelplåt för installation på betongsockel, 1000 mm PNC 206150
- Frontsockelplåt för installation på betongsockel, 1200 mm PNC 206151
- Frontsockelplåt för installation på betongsockel, 1600 mm PNC 206152
- Stöd för bromontage, 400 mm PNC 206154
- Frontsockelplåt, rostfri, 400 mm PNC 206175
- Frontsockelplåt, rostfri, 800 mm PNC 206176

- Frontsockelplåt, rostfri, 1000 mm PNC 206177
- Frontsockelplåt, rostfri, 1200 mm PNC 206178
- Frontsockelplåt, rostfri, 1600 mm PNC 206179
- 4 fötter för installation på cementsockel PNC 206210
- Ett par sidosocklar (för installation rygg mot rygg) PNC 206249
- 2 st sidosockelplåtar för betonginstallation PNC 206265
- Skorsten 400 mm till XP700 & 900 PNC 206303
- Höger och vänster sidoräcke. PNC 206307
- Bakre ledstång, 800 mm, Marin PNC 206308
- Dörr till underskåp PNC 206350
- Stödskena till underskåp för minskat antal ben/hjul, 400mm PNC 206366
- Stödskena till underskåp för minskat antal ben/hjul, 800mm PNC 206367
- Stödskena till underskåp för minskat antal ben/hjul, 1200mm PNC 206368
- Stödskena till underskåp för minskat antal ben/hjul, 1600mm PNC 206369
- Stödskena till underskåp för minskat antal ben/hjul, 2000mm PNC 206370
- Ryggplåtar, 600mm PNC 206373
- Ryggplåtar, 800mm PNC 206374
- Ryggplåtar, 1000mm PNC 206375
- Ryggplåtar, 1200mm PNC 206376
- Skorstensnät 400mm (XP700 & XP900) PNC 206400
- - NOT TRANSLATED - PNC 206431
- 2 st sidopaneler höjd 700 djup 700mm PNC 216000
- Korg till 15 l fritöser PNC 921691
- Korgar, 2 st GN 1/2 till 14, 15 l fritös PNC 921692
- Filter för fritösolja-behållare PNC 921693

Front

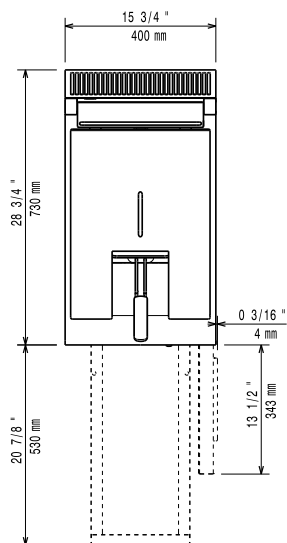


Sida



EI = Elektrisk anslutning
EQ = Ekvipotentia skruv

Topp



Elektricitet

Spänning:

380-400 V/3N ph/50/60 Hz

371084 (E7FRED1FF0)

Total watt:

8.7

Viktig information

Brunnens invändiga dimensioner (bredd):

240 mm

Brunnens invändiga dimensioner (höjd):

285 mm

Brunnens invändiga dimensioner (djup):

380 mm

Brunnkapacitet:

12 lt MIN; 14 lt MAX

Termostat intervall:

105 °C MIN; 185 °C MAX

Nettovikt:

35 kg

Fraktvikt:

49 kg

Frakthöjd:

1120 mm

Fraktbredd:

480 mm

Fraktdjup:

820 mm

Fraktvolym:

0.44 m³

If appliance is set up or next to or against temperature sensitive furniture or similar, a safety gap of approximately 150 mm should be maintained or some form of heat insulation fitted.

[NOT TRANSLATED]

EF17114